

BOLETÍN

INFORMATIVO N° 5

REGLAMENTO

MINIHANDBALL

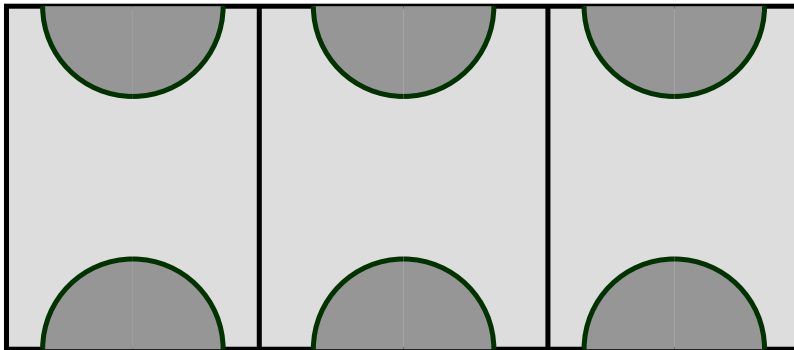
2017



**Federación Metropolitana de
Balonmano**

Reglamento de Minihandball

MODIFICACIONES REGLAMENTARIAS HASTA LOS **10** AÑOS:



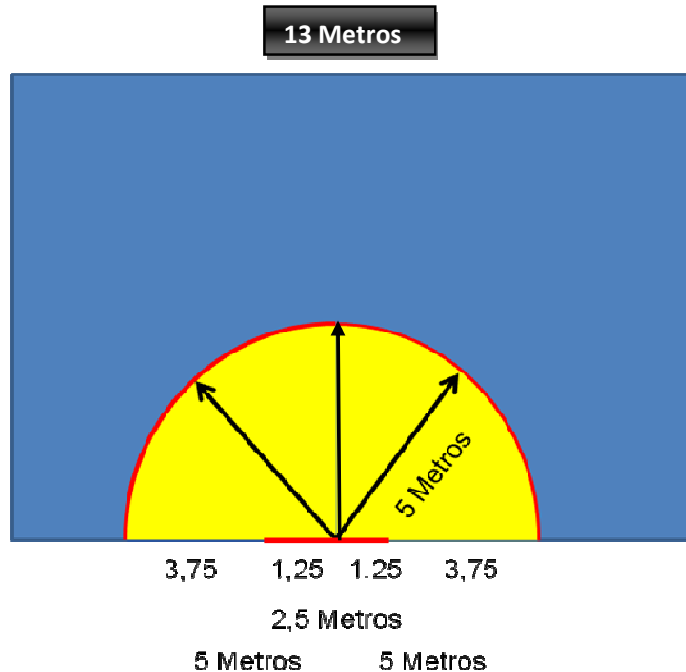
Indefectiblemente debemos:

- Marcar las líneas divisorias de cada cancha.
- Las áreas de arco.

- **Reducción de las medidas del campo de juego.** 20mts x 13 mts.
 - No es necesario marcar la línea de tiro libre ni de centro.
 - En la cancha de 40x20 quedan 3 canchas de Minihandball.

RECOMENDAMOS A LAS INSTITUCIONES QUE AL MOMENTO DE RENOVAR LA PINTURA DE SUS CANCHAS PREVEAN PINTAR 3 (TRES) CANCHAS DE MINIHANDBALL

- **Reducción de las medidas del área de arco** y en forma semicircular a 5m. con centro en el medio del arco.
 - Buscamos con la reducción del área del arco a 5 mts y en forma semicircular que el niño pueda lanzar desde zonas de poco ángulo de lanzamiento con éxito.
 - Al ser el área un semicírculo con centro en el medio del arco, la distancia de lanzamiento desde el extremo al 1º palo es menor de 5 metros. O sea, la distancia del centro del arco al palo es de 1,25 m. (mitad de arco) del palo a la línea de área es de 3,75 m. para completar los 5 mts que mide.
 - Esta distancia de 3,75 m. es mucho menor que la distancia que existe en el Handball formal donde desde cualquier punto del área hasta el arco hay 6 mts. ya que esa área es equidistante desde todos lados.



ATENCIÓN. Área de Minihandball semicircular.

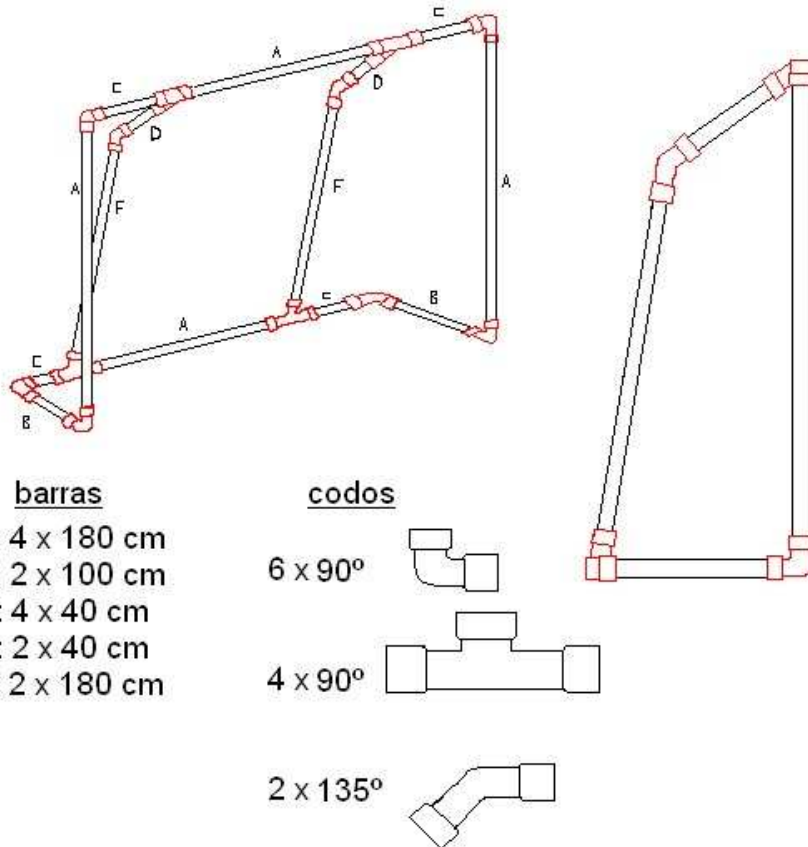
- **Balón Nº 1.**
 - Tanto para varones como para mujeres hasta los 12 años.
- **Cambio de jugadores:**
 - No se podrán realizar cambios de jugadores durante cada tiempo de juego, solo se podrán hacer durante los intervalos de tiempo.
 - Se permitirá realizar un cambio de jugadores durante un tiempo solo ante una lesión.
- **Reducción de las medidas del arco. 2,50 x 1,80 mts.**
 - Todas las canchas deben contar con arcos.
 - Podrán ser de metal, de P.V.C., de plástico. Rectangular o redondo.
 - Siempre que tengan estabilidad.
 - La medida del arco debe ser proporcional.



No se puede bajar el travesaño sin variar la distancia entre postes.

Todas las canchas deben poseer arcos de Minihandball

- Construcción de un arco de PVC¹.



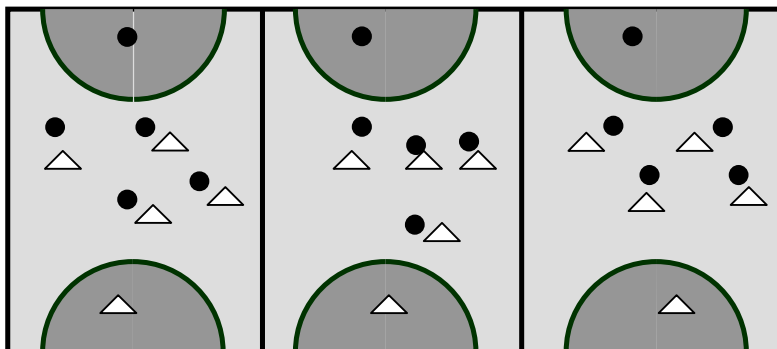
- **Reducción del tiempo de juego.**

Encuentro de Minihandball	
<ul style="list-style-type: none"> ➤ Varias Instituciones, más de dos equipos. ➤ Partidos de 10 minutos y rotación de cancha y rivales ➤ Cada jugador deberá jugar por lo menos un cuarto completo. 	

- **Reducción de la cantidad de jugadores en el campo.**
 - Se jugará con equipos de 5 integrantes. (1 arquero/a y 4 jugadores/as).
 - No habrá más de cuatro suplentes por equipo.
 - Si son diez o más jugadores/as se formaran dos equipos.
 - Todos jugador/a debe jugar obligatoriamente un tiempo completo.

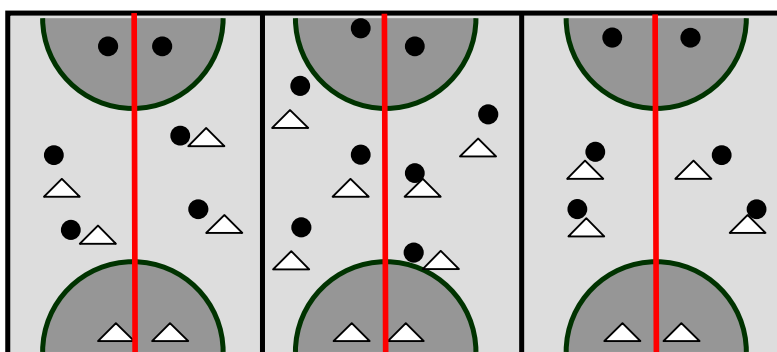
¹ A través de mundohandball.com en <http://www.facebook.com/SeleccionNacionalFemeninaDeBalonmanoCostaRica>

- Entender que 5 jugadores es la cantidad máxima de jugadores/as para jugar un partido pero todo depende del nivel de juego de los alumnos, ya que a menor nivel de juego menor cantidad de jugadores en cancha. Se armarían más canchas a lo ancho un poco más angostas.



Opción con Mayor Nivel de Juego:

Juegan en cancha de Minihandball.
4 vs 4 o 5 vs 5 incluye arquero
Tres canchas.
Entre 24 o 30 Jugadores/as



Opción con Menor Nivel de Juego:

Juegan en cancha de 1/2 Minihandball.
3vs 3 o 4 vs 4 incluye arquero
Seis canchas.
Entre 36 o 48 Jugadores/as

- **El penal**
 - Será ejecutado por el mismo jugador perjudicado por la infracción.
 - Se prohíbe el cambio de arquero en la ejecución de penal.
 - No favorecer al jugador que busca realizar todo lo que pasa en el campo en detrimento del que tiene poca iniciativa.
- **Eliminar el saque de centro.**
 - Reanudar después de un gol desde el área de arco. (pisar la línea del área y saca el arquero).
- **Se prohíben**
 - Defensas mixtas y zonales. La marcación deberá ser individualizada por toda la cancha.
 - Al ser un espacio reducido (el espacio de juego es de 10 mts., ya que restamos los 10 mts que ocupan las áreas) no hay problemas de marcar individual por toda el campo.
- **Jugadores excluidos:**
 - Se permitirá reemplazar a los jugadores excluidos por otro jugador, no pudiendo aquel ingresar hasta que se cumplan los 2' de exclusión.
- **Arquero:**
 - Todos los inscriptos podrán jugar de arquero o de jugador de campo, pero el arquero tendrá una camiseta distinta.